



	.....	1
	.....	1
	.....	
1-1	.....	
1-1	.....	
1-	.....	
1-	.....	
1-	.....	
1-	.....	11
1-	.....	1
1-	.....	1
1-	.....	1
1-	.....	1
1-10	.....	1
1-11	.....	
1-1	.....	
1-1	.....	
1-1	.....	
1-1	.....	
1-1	.....	0
1-1	.....	
1-1	.....	
	.....	
-1	.....	
-1	.....	
-	.....	0
-	.....	1
-	.....	
-	.....	
-	.....	
-	.....	
-	.....	1
-10	.....	
-11	.....	
-1	.....	
-1	.....	
-1	.....	1
-1	.....	
-1	.....	
-1	.....	
-1	.....	
	.....	0



[ 2014] 55

- 1.
- 2.
- 3.
- 4.

--

--

		1-1	1	1-1	1-1
		-1	1	-1	-1
		-1	1	-1	-1

1

I/O

C

/

Kei I C

2

1

/ /

Kei I C

MCU

/ /

2

6S (

)

/

3

120

4

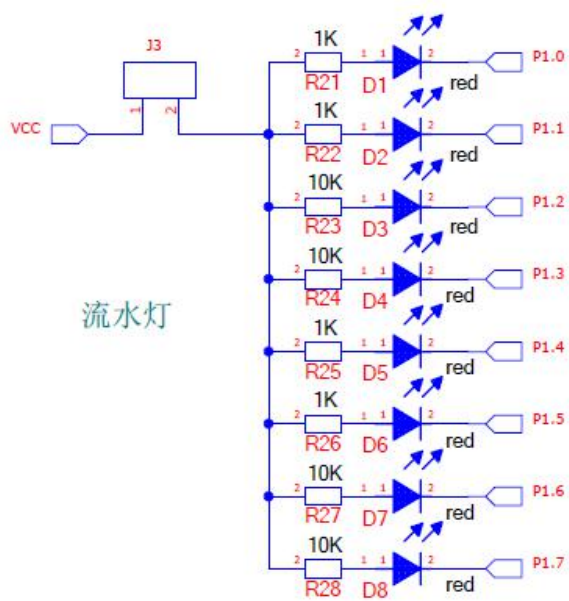
20		10	0	
				1
				2
		10		3
				4
			5	

10

5

30

1



2

PCB

E

3

1



2

PCB  
E

3

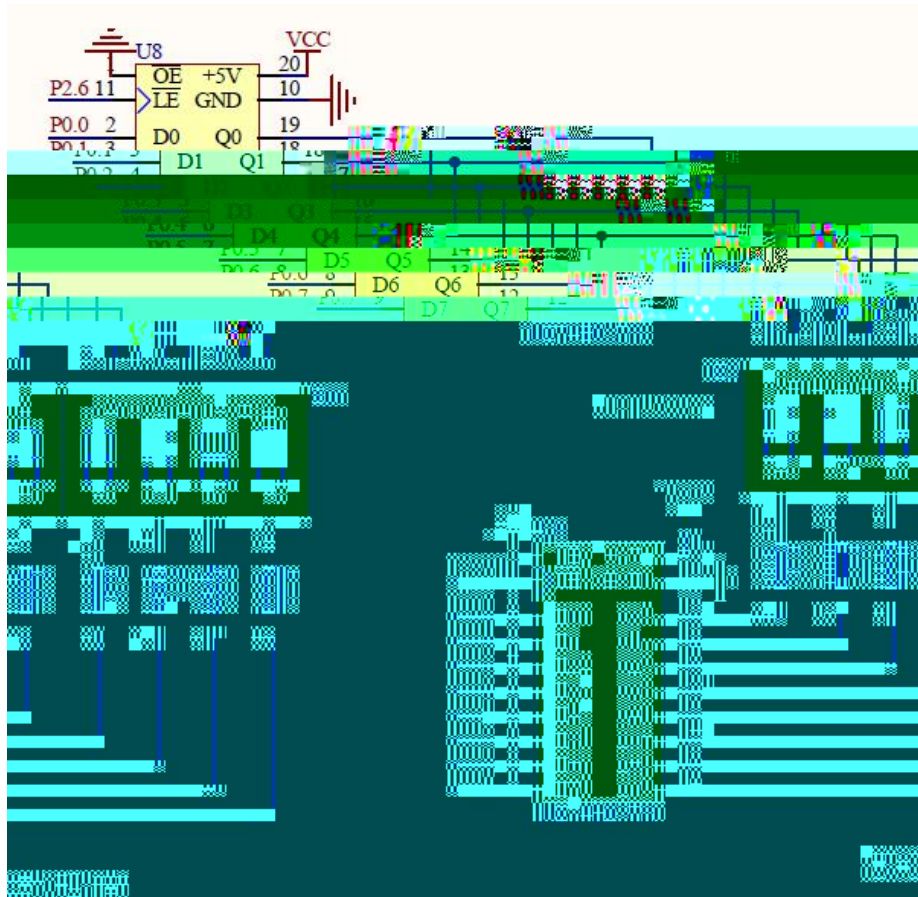




p



1



2

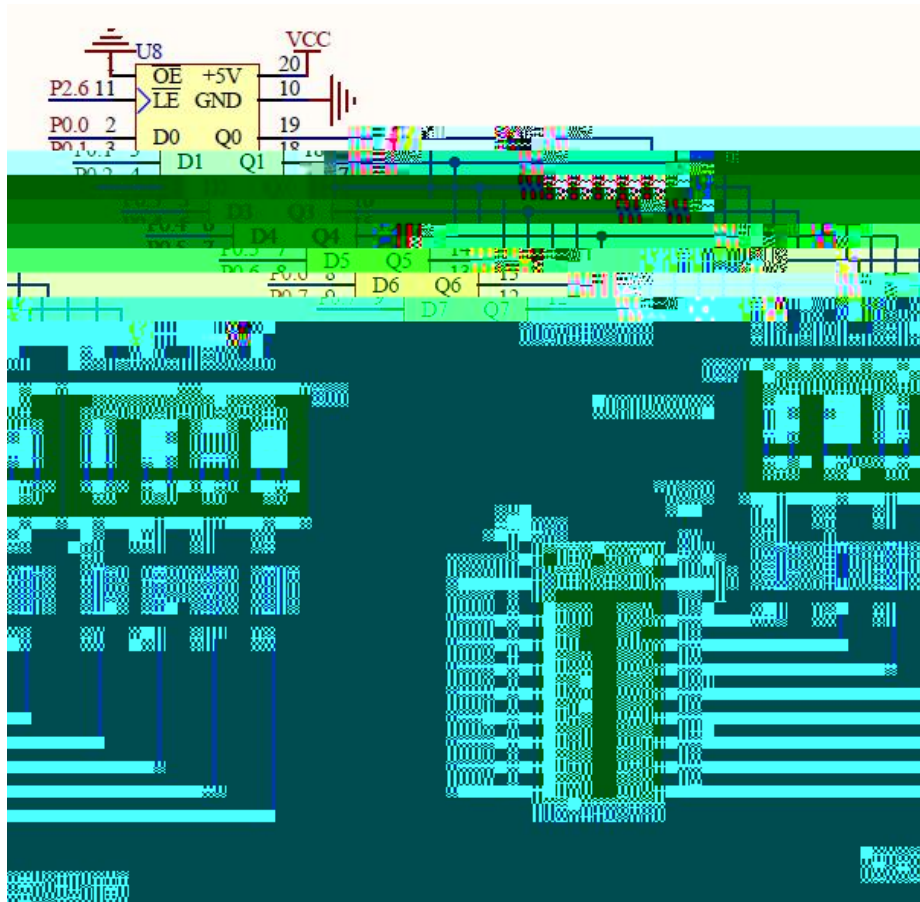
PCB

E

3



1



2

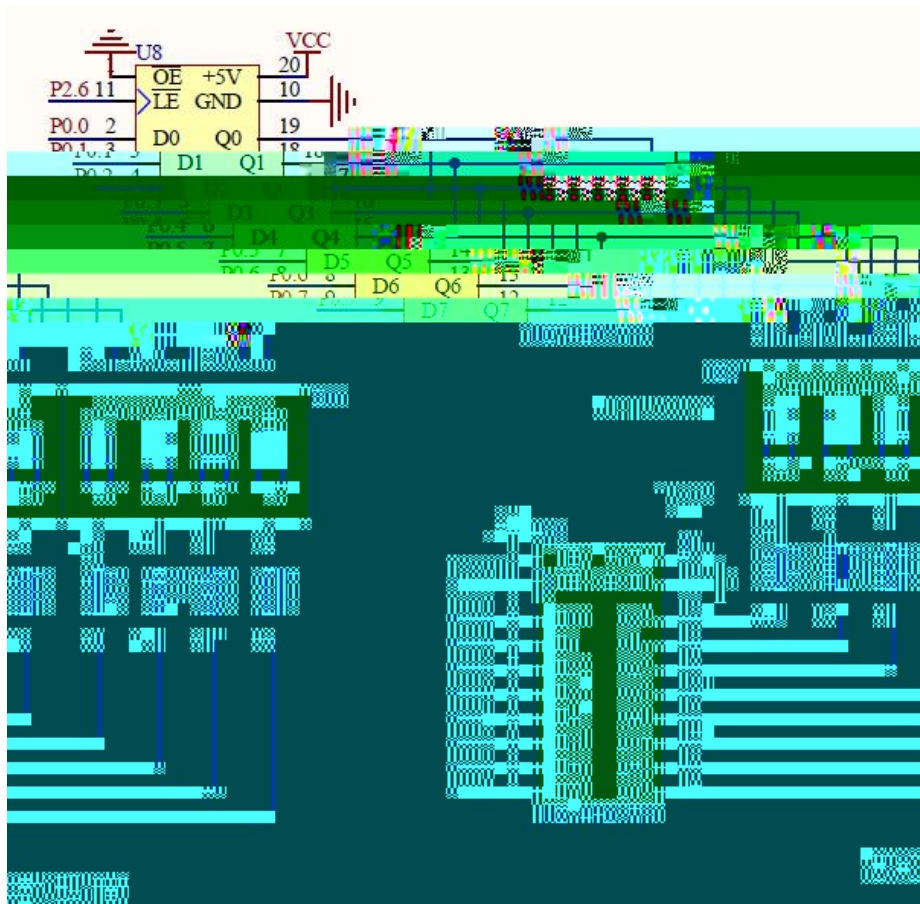
PCB

E

3



1



2

PCB

E

3









1

K1 8



2

PCB  
E

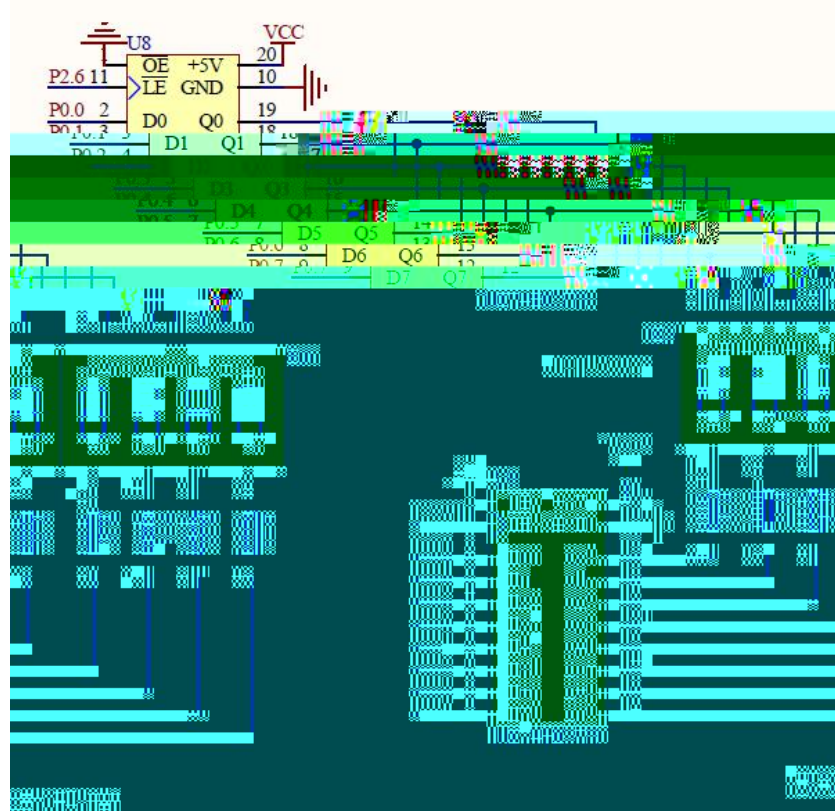
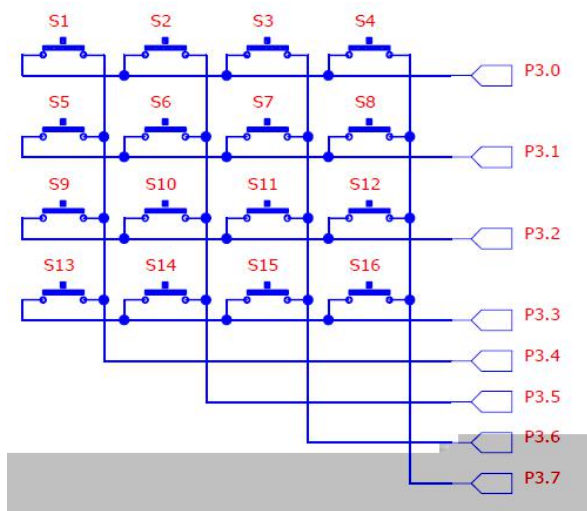
3



1

S1-S16

O-F



2

PCB

E

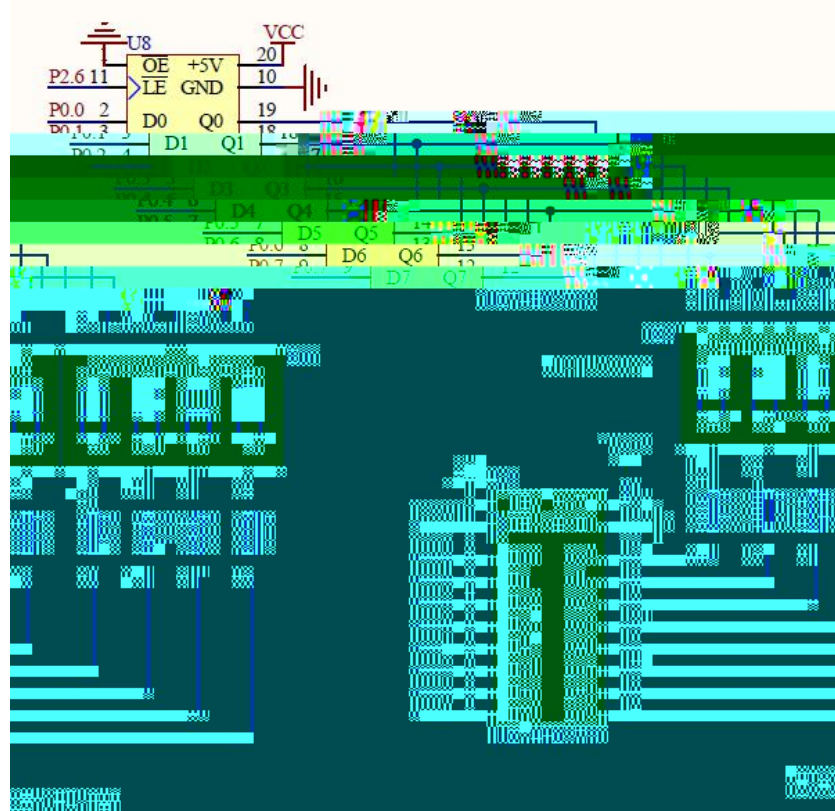
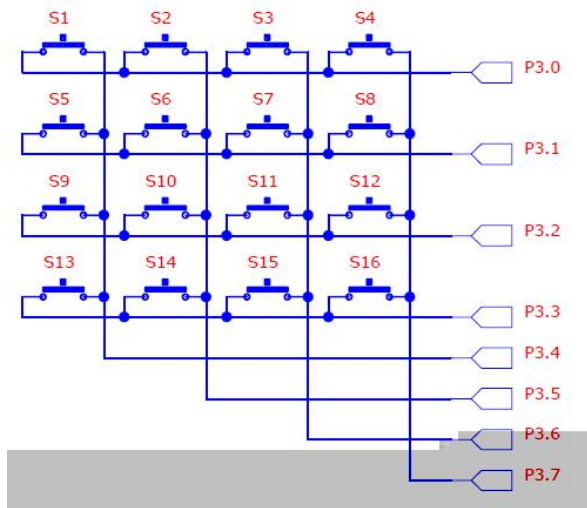
3

1

P3.2

9 0

1





2

PCB

E

3

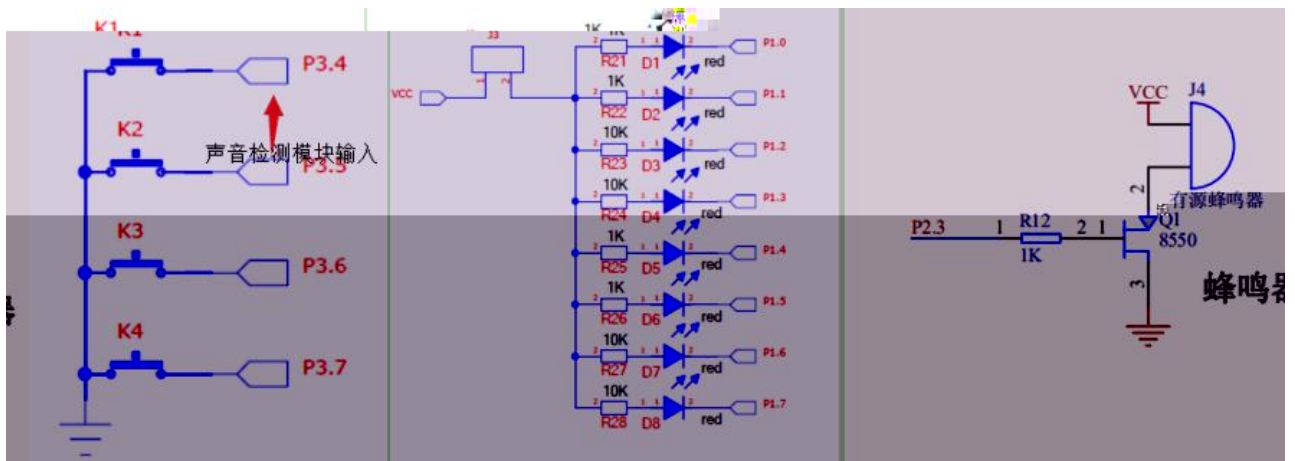
1

P3.4

1

P3.4

D1



1

2

PCB  
E

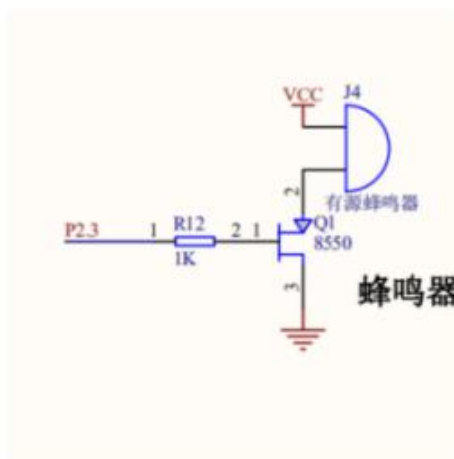
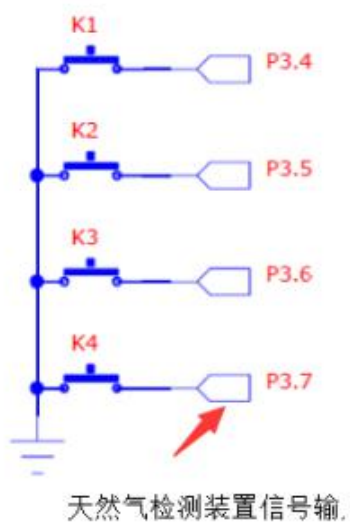
3

1

P3.7

1

P3.7



1

2

PCB  
E

3



1

1

K1

D1

K2

D2



1

2

PCB

E

3

1

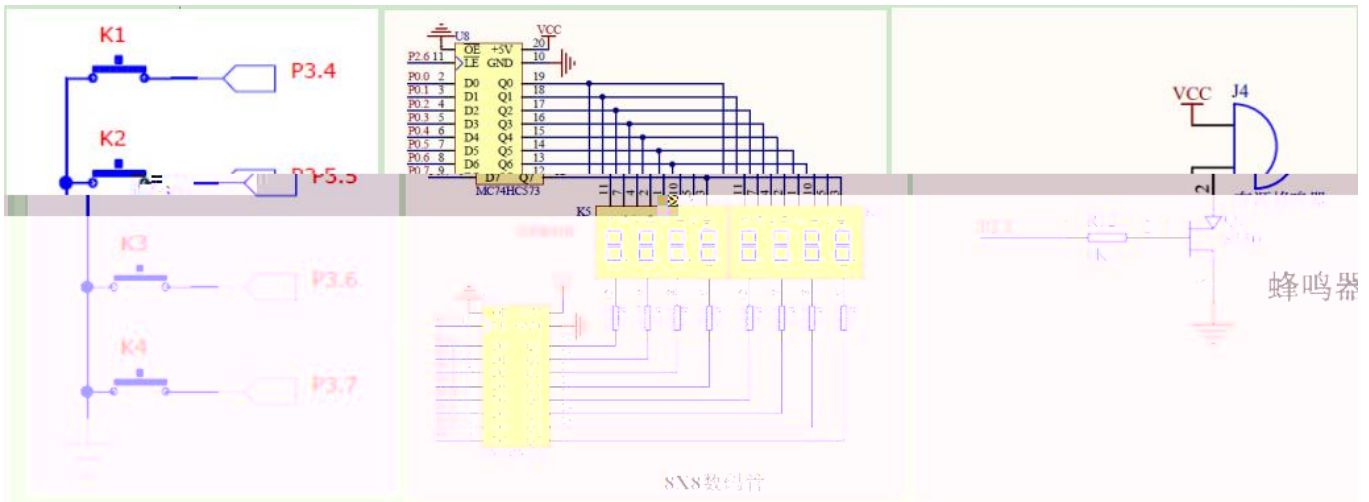
1

K1

K2 K3 K4

K1

" 1 "



2

PCB

E

3



1

2



2

PCB

E

3



1

1

P3.6

P3.6



门窗异常打开信号

1

2

PCB

E

3

0



1

0.5S 0.5S



2

PCB

E

3



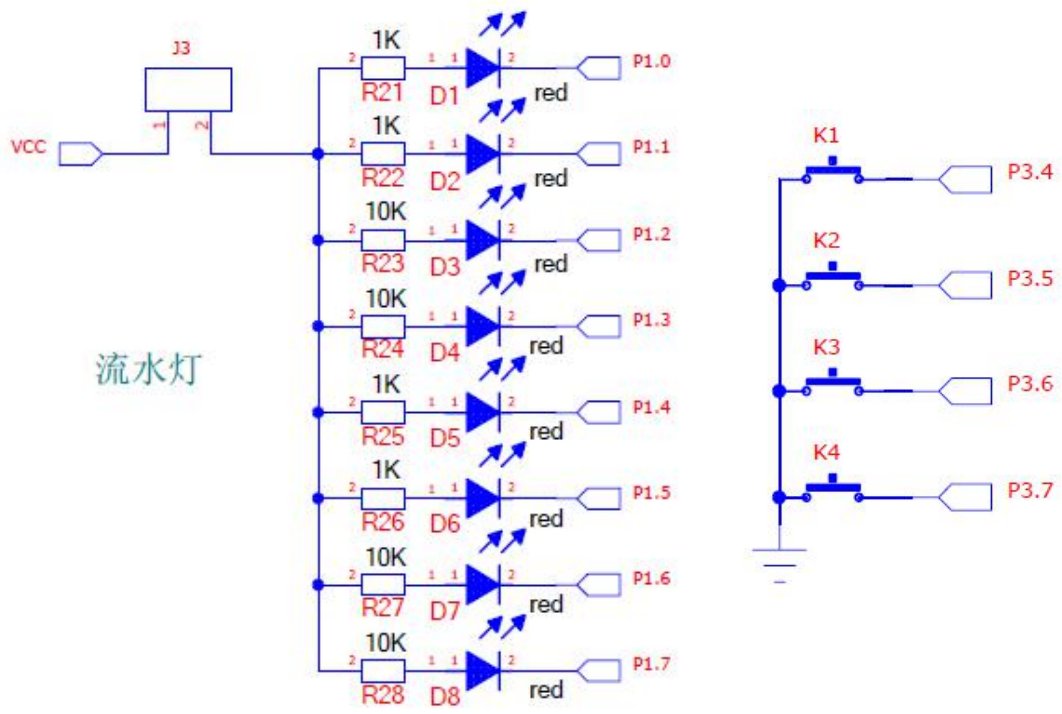
1

K1

D1-D4

K2

D5-D8



2

PCB

E

3



1

/ /

1

/ /

/ /

( )

/

1 0

20		10			0
			1		
		10	2		
			3		

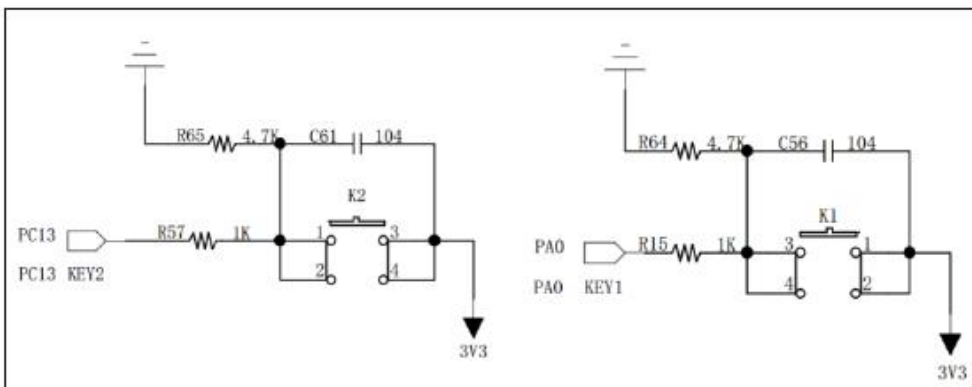
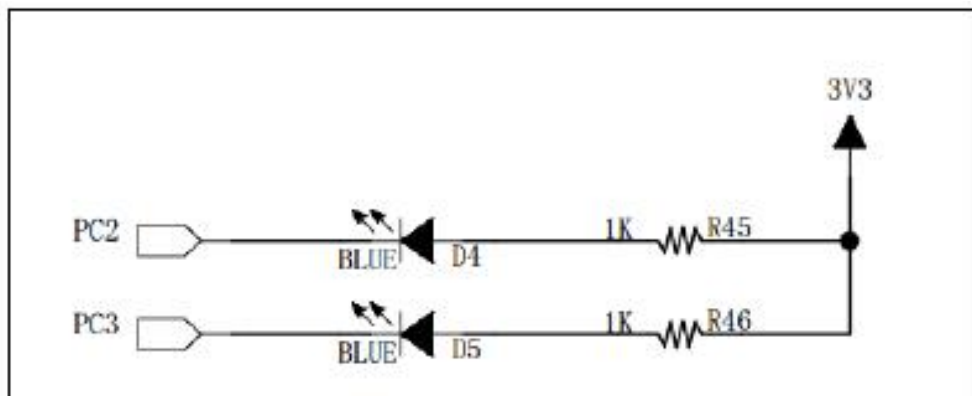
			4	
			5	
30		10		
		5		
		5		
		10		
50		5		
		5	1 2	PCB
		10		
		15	1 2 3	
		15		

5

18



1



2

3



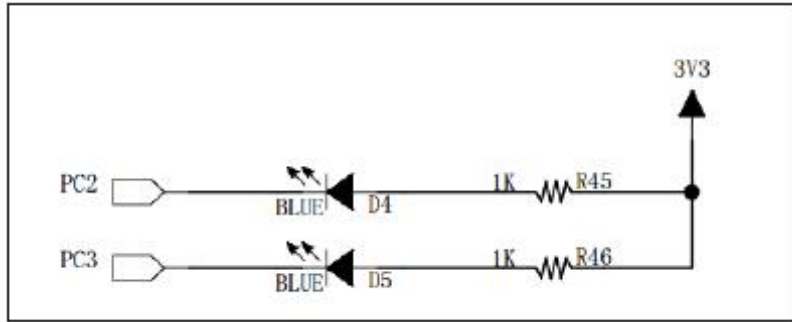
1



2

3

1



2

3

1



2

3



1



2



3





1

1	VBAT	VDD	64
2	PC13/ANT1	VSS	63
3	PC14/OSC32	PB9/TIM4_CH4/SDIO_D5	62
4	PC15/OSC32	PB8/TIM4_CH3/SDIO_D4	61
5	PD0/OSCIN	...	60
6	PD1/OSCAUT	BOOT0	59
7	NRST	PB7/I2C1_SDA/TIM4_CH2	58
8	PC0/ADC10	PB6/I2C1_SCL/TIM4_CH1	57
9	PC1/ADC11	PB5/I2C1_SMBA/SPI3_MOSI/I2S3_SD	56
10	PC2/ADC12	PB4/JNTRST/SPI3_MISO	55
11	PC3/ADC13	PB3/JTDO/SPI3_SCK/I2S3_CK	54
12	VSSA	PD2/U5_RX/TIM3_ETR/SDIO_CMD	53
13	VDDA	PC12/U5_TX/SDIO_CK	52
14	PA0/WKUP/ADC0/TIM2_CH1_ETR/TIM5_CH1/TIM8_ETR	PC11/U4_RX/SDIO_D3	51
15	PA1/ADC1/TIM2_CH2/TIM5_CH2	PC10/U4_TX/SDIO_D2	50
16	PA2/U2_TX/ADC2/TIM2_CH3/TIM5_CH3	PA15/JTDI/SPI3_NSS/I2S3_WS	49
17	PA3/U2_RX/ADC3/TIM2_CH4/TIM5_CH4	PA14/JTCK/SWCLK	48
18	VDD	VDD	4
19	VSS	VSS	5
20	PA4/ADC0/ADC10/ADC11	PA13/TIM2_CH3	6
21	PA5/ADC0/ADC10/ADC11	PA12/TIM2_CH2	7
22	PA6/ADC0/ADC10/ADC11	PA11/TIM2_CH1	8
23	PA7/ADC0/ADC10/ADC11	PA10/TIM2_CH0	9
24	PA8/ADC0/ADC10/ADC11	PA9/TIM2_CH0	10
25	PA9/ADC0/ADC10/ADC11	PA8/TIM2_CH0	11
26	PA10/ADC0/ADC10/ADC11	PA7/TIM2_CH0	12
27	PA11/ADC0/ADC10/ADC11	PA6/TIM2_CH0	13
28	PA12/ADC0/ADC10/ADC11	PA5/TIM2_CH0	14
29	PA13/ADC0/ADC10/ADC11	PA4/TIM2_CH0	15
30	PA14/ADC0/ADC10/ADC11	PA3/TIM2_CH0	16
31	PA15/ADC0/ADC10/ADC11	PA2/TIM2_CH0	17
32	PA16/ADC0/ADC10/ADC11	PA1/TIM2_CH0	18
33	PA17/ADC0/ADC10/ADC11	PA0/TIM2_CH0	19
34	PA18/ADC0/ADC10/ADC11	PA15/TIM2_CH0	20
35	PA19/ADC0/ADC10/ADC11	PA14/TIM2_CH0	21
36	PA20/ADC0/ADC10/ADC11	PA13/TIM2_CH0	22
37	PA21/ADC0/ADC10/ADC11	PA12/TIM2_CH0	23
38	PA22/ADC0/ADC10/ADC11	PA11/TIM2_CH0	24
39	PA23/ADC0/ADC10/ADC11	PA10/TIM2_CH0	25
40	PA24/ADC0/ADC10/ADC11	PA9/TIM2_CH0	26
41	PA25/ADC0/ADC10/ADC11	PA8/TIM2_CH0	27
42	PA26/ADC0/ADC10/ADC11	PA7/TIM2_CH0	28
43	PA27/ADC0/ADC10/ADC11	PA6/TIM2_CH0	29
44	PA28/ADC0/ADC10/ADC11	PA5/TIM2_CH0	30
45	PA29/ADC0/ADC10/ADC11	PA4/TIM2_CH0	31
46	PA30/ADC0/ADC10/ADC11	PA3/TIM2_CH0	32
47	PA31/ADC0/ADC10/ADC11	PA2/TIM2_CH0	33
48	PA32/ADC0/ADC10/ADC11	PA1/TIM2_CH0	34
49	PA33/ADC0/ADC10/ADC11	PA0/TIM2_CH0	35
50	PA34/ADC0/ADC10/ADC11	PA15/TIM2_CH0	36
51	PA35/ADC0/ADC10/ADC11	PA14/TIM2_CH0	37
52	PA36/ADC0/ADC10/ADC11	PA13/TIM2_CH0	38
53	PA37/ADC0/ADC10/ADC11	PA12/TIM2_CH0	39
54	PA38/ADC0/ADC10/ADC11	PA11/TIM2_CH0	40
55	PA39/ADC0/ADC10/ADC11	PA10/TIM2_CH0	41
56	PA40/ADC0/ADC10/ADC11	PA9/TIM2_CH0	42
57	PA41/ADC0/ADC10/ADC11	PA8/TIM2_CH0	43
58	PA42/ADC0/ADC10/ADC11	PA7/TIM2_CH0	44
59	PA43/ADC0/ADC10/ADC11	PA6/TIM2_CH0	45
60	PA44/ADC0/ADC10/ADC11	PA5/TIM2_CH0	46
61	PA45/ADC0/ADC10/ADC11	PA4/TIM2_CH0	47
62	PA46/ADC0/ADC10/ADC11	PA3/TIM2_CH0	48
63	PA47/ADC0/ADC10/ADC11	PA2/TIM2_CH0	49
64	PA48/ADC0/ADC10/ADC11	PA1/TIM2_CH0	50

2

3



1



2

3

1

1	VBAT	VDD	64
2	PC13/ANT1	VSS	63
3	PC14/OSC32	PB9/TIM4_CH4/SDIO_D5	62
4	PC15/OSC32	PB8/TIM4_CH3/SDIO_D4	61
5	PD0/OSCIN	BOOT0	60
6	PD1/OSCCOUT	PB7/I2C1_SDA/TIM4_CH2	59
7	NRST	PB6/I2C1_SCL/TIM4_CH1	58
8	PC0/ADC10	PB5/I2C1_SMBA/SPI3_MOSI/I2S3_SD	57
9	PC1/ADC11	PB4/JNTRST/SPI3_MISO	56
10	PC2/ADC12	PB3/JTDC/SPI3_SCK/I2S3_CK	55
11	PC3/ADC13	PD2/U5_RX/TIM3_ETR/SDIO_CMD	54
12	VSSA	PC12/U5_TX/SDIO_CK	53
13	VDDA	PC11/U4_RX/SDIO_D3	52
14	PA0/WKUP/ADC0/TIM2_CH1_ETR/TIM5_CH1/TIM8_ETR	PC10/U4_TX/SDIO_D2	51
15	PA1/ADC1/TIM2_CH2/TIM5_CH2	PA15/JTDI/SPI3_NSS/I2S3_WS	50
16	PA2/U2_TX/ADC2/TIM2_CH3/TIM5_CH3	PA14/JTCK/SWCLK	49
17	PA3/U2_RX/ADC3/TIM2_CH4/TIM5_CH4	VDD	4
18	PC4	VDD	5
19	PC5	PA13/TIM8_ETR	6
20	PC6	PC14/OSC32	7
21	PC7	PC15/OSC32	8
22	PC8	PD0/OSCIN	9
23	PC9	PD1/OSCCOUT	10
24	PC10	NRST	11
25	PC11	PC0/ADC10	12
26	PC12	PC1/ADC11	13
27	PC13	PC2/ADC12	14
28	PC14	PC3/ADC13	15
29	PC15	VSSA	16
30	PD0	VDDA	17
31	PD1	PA0/WKUP/ADC0/TIM2_CH1_ETR/TIM5_CH1/TIM8_ETR	18
32	PD2	PA1/ADC1/TIM2_CH2/TIM5_CH2	19
33	PD3	PA2/U2_TX/ADC2/TIM2_CH3/TIM5_CH3	20
34	PD4	PA3/U2_RX/ADC3/TIM2_CH4/TIM5_CH4	21
35	PD5	PC4	22
36	PD6	PC5	23
37	PD7	PC6	24
38	PD8	PC7	25
39	PD9	PC8	26
40	PD10	PC9	27
41	PD11	PC10	28
42	PD12	PC11	29
43	PD13	PC12	30
44	PD14	PC13	31
45	PD15	PC14	32
46	PD16	PC15	33
47	PD17	PD0	34
48	PD18	PD1	35
49	PD19	PD2	36
50	PD20	PD3	37
51	PD21	PD4	38
52	PD22	PD5	39
53	PD23	PD6	40
54	PD24	PD7	41
55	PD25	PD8	42
56	PD26	PD9	43
57	PD27	PD10	44
58	PD28	PD11	45
59	PD29	PD12	46
60	PD30	PD13	47
61	PD31	PD14	48
62	PD32	PD15	49
63	PD33	PD16	50
64	PD34	PD17	51
65	PD35	PD18	52
66	PD36	PD19	53
67	PD37	PD20	54
68	PD38	PD21	55
69	PD39	PD22	56
70	PD40	PD23	57
71	PD41	PD24	58
72	PD42	PD25	59
73	PD43	PD26	60
74	PD44	PD27	61
75	PD45	PD28	62
76	PD46	PD29	63
77	PD47	PD30	64
78	PD48	PD31	65
79	PD49	PD32	66
80	PD50	PD33	67
81	PD51	PD34	68
82	PD52	PD35	69
83	PD53	PD36	70
84	PD54	PD37	71
85	PD55	PD38	72
86	PD56	PD39	73
87	PD57	PD40	74
88	PD58	PD41	75
89	PD59	PD42	76
90	PD60	PD43	77
91	PD61	PD44	78
92	PD62	PD45	79
93	PD63	PD46	80
94	PD64	PD47	81
95	PD65	PD48	82
96	PD66	PD49	83
97	PD67	PD50	84
98	PD68	PD51	85
99	PD69	PD52	86
100	PD70	PD53	87
101	PD71	PD54	88
102	PD72	PD55	89
103	PD73	PD56	90
104	PD74	PD57	91
105	PD75	PD58	92
106	PD76	PD59	93
107	PD77	PD60	94
108	PD78	PD61	95
109	PD79	PD62	96
110	PD80	PD63	97
111	PD81	PD64	98
112	PD82	PD65	99
113	PD83	PD66	100
114	PD84	PD67	101
115	PD85	PD68	102
116	PD86	PD69	103
117	PD87	PD70	104
118	PD88	PD71	105
119	PD89	PD72	106
120	PD90	PD73	107
121	PD91	PD74	108
122	PD92	PD75	109
123	PD93	PD76	110
124	PD94	PD77	111
125	PD95	PD78	112
126	PD96	PD79	113
127	PD97	PD80	114
128	PD98	PD81	115
129	PD99	PD82	116
130	PD100	PD83	117
131	PD101	PD84	118
132	PD102	PD85	119
133	PD103	PD86	120
134	PD104	PD87	121
135	PD105	PD88	122
136	PD106	PD89	123
137	PD107	PD90	124
138	PD108	PD91	125
139	PD109	PD92	126
140	PD110	PD93	127
141	PD111	PD94	128
142	PD112	PD95	129
143	PD113	PD96	130
144	PD114	PD97	131
145	PD115	PD98	132
146	PD116	PD99	133
147	PD117	PD100	134
148	PD118	PD101	135
149	PD119	PD102	136
150	PD120	PD103	137
151	PD121	PD104	138
152	PD122	PD105	139
153	PD123	PD106	140
154	PD124	PD107	141
155	PD125	PD108	142
156	PD126	PD109	143
157	PD127	PD110	144
158	PD128	PD111	145
159	PD129	PD112	146
160	PD130	PD113	147
161	PD131	PD114	148
162	PD132	PD115	149
163	PD133	PD116	150
164	PD134	PD117	151
165	PD135	PD118	152
166	PD136	PD119	153
167	PD137	PD120	154
168	PD138	PD121	155
169	PD139	PD122	156
170	PD140	PD123	157
171	PD141	PD124	158
172	PD142	PD125	159
173	PD143	PD126	160
174	PD144	PD127	161
175	PD145	PD128	162
176	PD146	PD129	163
177	PD147	PD130	164
178	PD148	PD131	165
179	PD149	PD132	166
180	PD150	PD133	167
181	PD151	PD134	168
182	PD152	PD135	169
183	PD153	PD136	170
184	PD154	PD137	171
185	PD155	PD138	172
186	PD156	PD139	173
187	PD157	PD140	174
188	PD158	PD141	175
189	PD159	PD142	176
190	PD160	PD143	177
191	PD161	PD144	178
192	PD162	PD145	179
193	PD163	PD146	180
194	PD164	PD147	181
195	PD165	PD148	182
196	PD166	PD149	183
197	PD167	PD150	184
198	PD168	PD151	185
199	PD169	PD152	186
200	PD170	PD153	187
201	PD171	PD154	188
202	PD172	PD155	189
203	PD173	PD156	190
204	PD174	PD157	191
205	PD175	PD158	192
206	PD176	PD159	193
207	PD177	PD160	194
208	PD178	PD161	195
209	PD179	PD162	196
210	PD180	PD163	197
211	PD181	PD164	198
212	PD182	PD165	199
213	PD183	PD166	200
214	PD184	PD167	201
215	PD185	PD168	202
216	PD186	PD169	203
217	PD187	PD170	204
218	PD188	PD171	205
219	PD189	PD172	206
220	PD190	PD173	207
221	PD191	PD174	208
222	PD192	PD175	209
223	PD193	PD176	210
224	PD194	PD177	211
225	PD195	PD178	212
226	PD196	PD179	213
227	PD197	PD180	214
228	PD198	PD181	215
229	PD199	PD182	216
230	PD200	PD183	217
231	PD201	PD184	218
232	PD202	PD185	219
233	PD203	PD186	220
234	PD204	PD187	221
235	PD205	PD188	222
236	PD206	PD189	223
237	PD207	PD190	224
238	PD208	PD191	225
239	PD209	PD192	226
240	PD210	PD193	227
241	PD211	PD194	228
242	PD212	PD195	229
243	PD213	PD196	230
244	PD214	PD197	231
245	PD215	PD198	232
246	PD216	PD199	233
247	PD217	PD200	234
248	PD218	PD201	235
249	PD219	PD202	236
250	PD220	PD203	237
251	PD221	PD204	238
252	PD222	PD205	239
253	PD223	PD206	240
254	PD224	PD207	241
255	PD225	PD208	242
256	PD226	PD209	243
257	PD227	PD210	244
258	PD228	PD211	245
259	PD229	PD212	246
260	PD230	PD213	247
261	PD231	PD214	248
262	PD232	PD215	249
263	PD233	PD216	250
264	PD234	PD217	251
265	PD235	PD218	252
266	PD236	PD219	253
267	PD237	PD220	254
268	PD238	PD221	255
269	PD239	PD222	256
270	PD240	PD223	257
271	PD241	PD224	258
272	PD242	PD225	259
273	PD243	PD226	260
274	PD244	PD227	261
275	PD245	PD228	262
276	PD246	PD229	263
277	PD247	PD230	264
278	PD248	PD231	265
279	PD249	PD232	266
280	PD250	PD233	267
281	PD251	PD234	268
282	PD252	PD235	269
283	PD253	PD236	270
284	PD254	PD237	271
285	PD255	PD238	272
286	PD256	PD239	273
287	PD257	PD240	274
288	PD258	PD241	275
289	PD259	PD242	276
290	PD260	PD243	277
291	PD261	PD244	278
292	PD262	PD245	279
293	PD263	PD246	280
294	PD264	PD247	281
295	PD265	PD248	282
296	PD266	PD249	283
297	PD267	PD250	284
298	PD268	PD251	285
299	PD269	PD252	286
300	PD270	PD253	287
301	PD271	PD254	288
302	PD272	PD255	289
303	PD273	PD256	290
304	PD274	PD257	291
305	PD275	PD258	292
306	PD276	PD259	293
307	PD277	PD260	294
308	PD278	PD261	295
309	PD279	PD262	296
310	PD280	PD263	297
311	PD281	PD264	298
312	PD282	PD265	299
313	PD283	PD266	300
314	PD284	PD267	301
315	PD285	PD268	302
316	PD286	PD269	303
317	PD287	PD270	304
318	PD288	PD271	305
319	PD289	PD272	306
320	PD290	PD273	307
321	PD291	PD274	308
322	PD292	PD275	309
323	PD293	PD276	310
324	PD294	PD277	311
325	PD295	PD278	312
326	PD296	PD279	313
327	PD297	PD280	314
328	PD298	PD281	315
329	PD299	PD282	316
330	PD300	PD283	317
331			

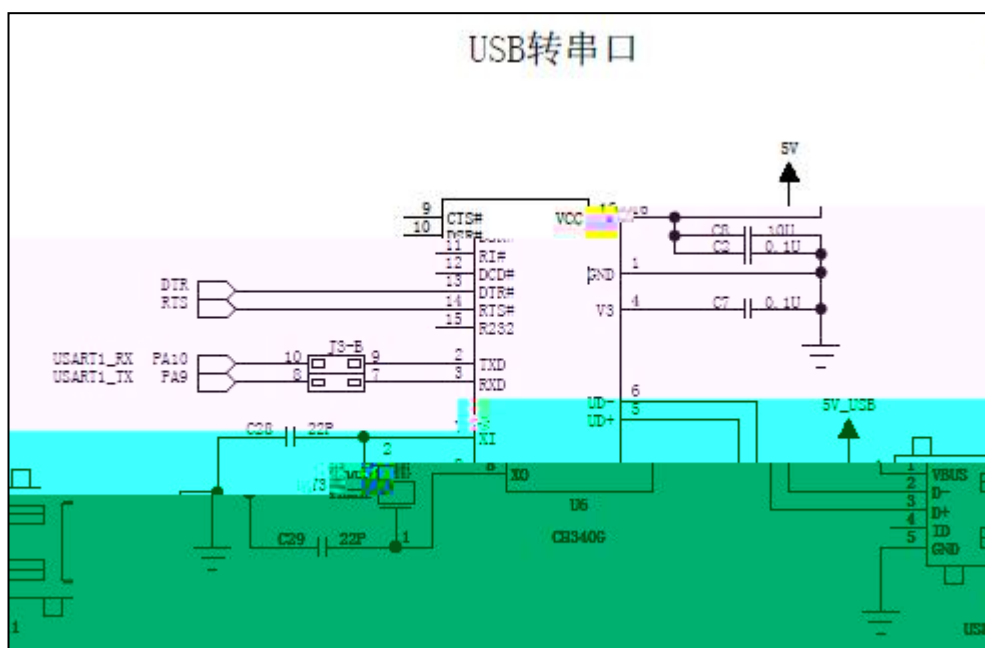




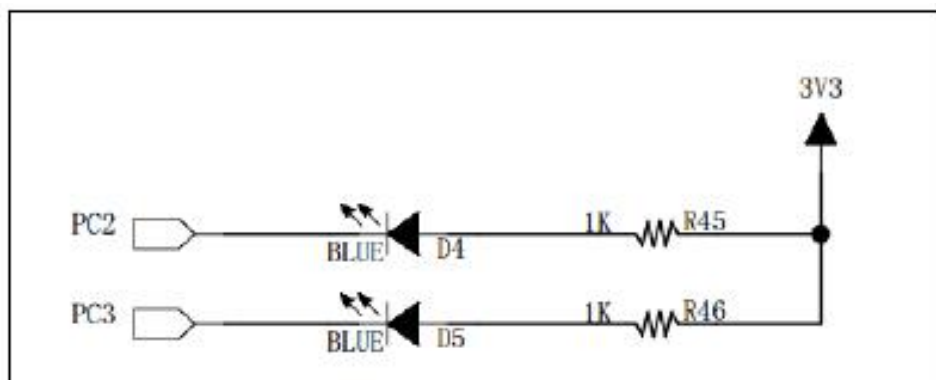
3

-

1



2





3

-

1

2

---

---

5





2

3

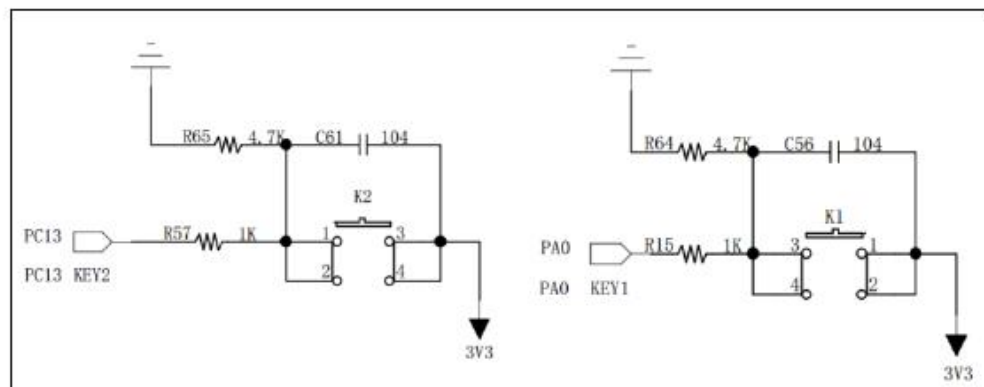
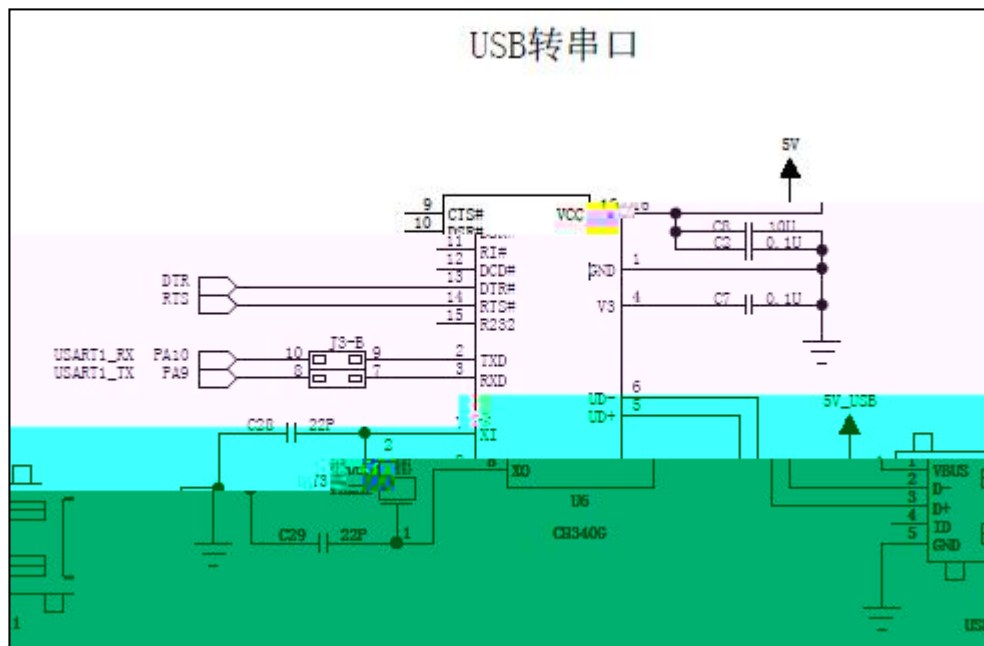
-



3

-

1



2



3

-

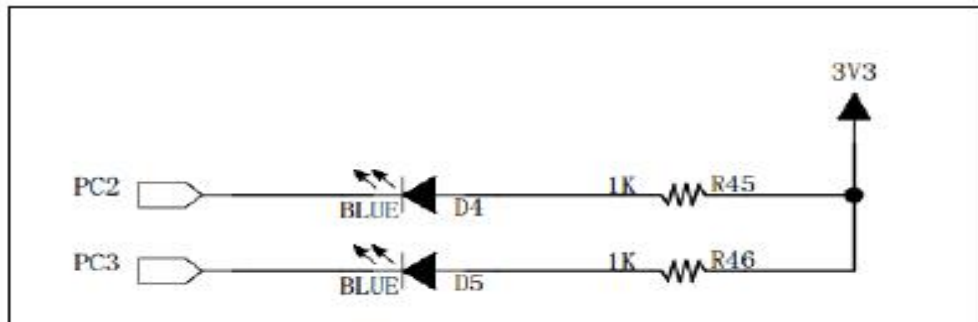


2

3

-

1



2

3

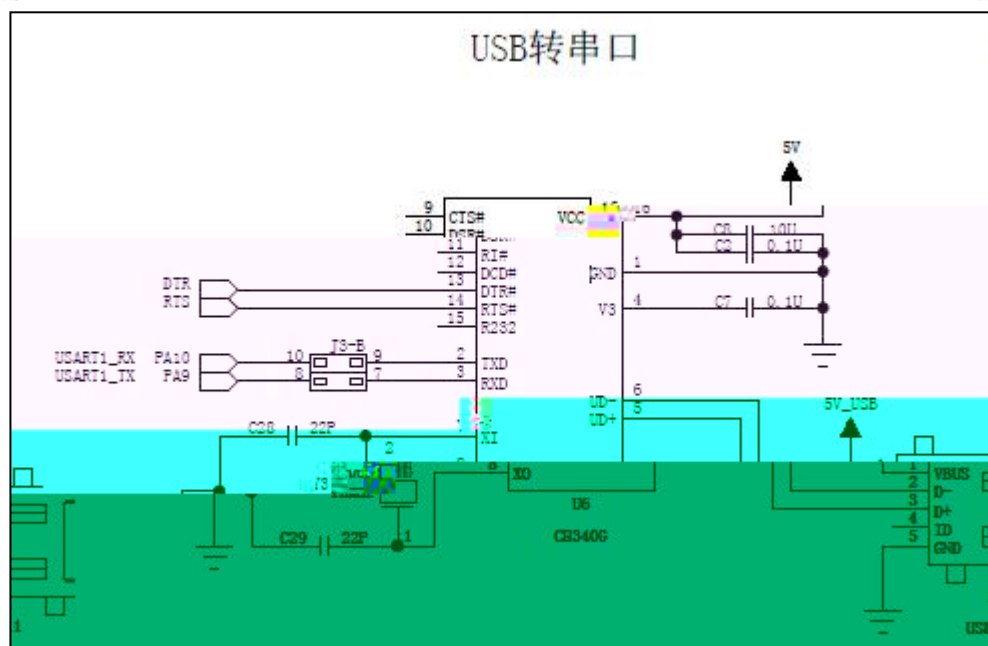
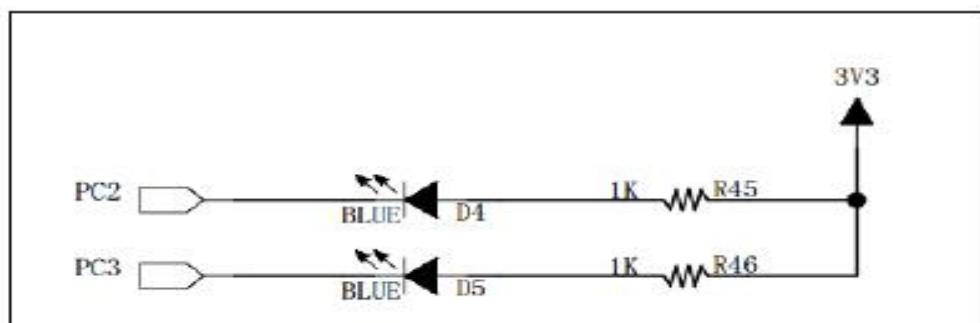


2

3

-

1



2

3

-



1

1

/ /

.0

/ /

( )

/

1 0

20		10			0	
			6			
			7			
		10	8			
			9			

			10	
30				
		10		
		10		
50				
		10		

5

18

1

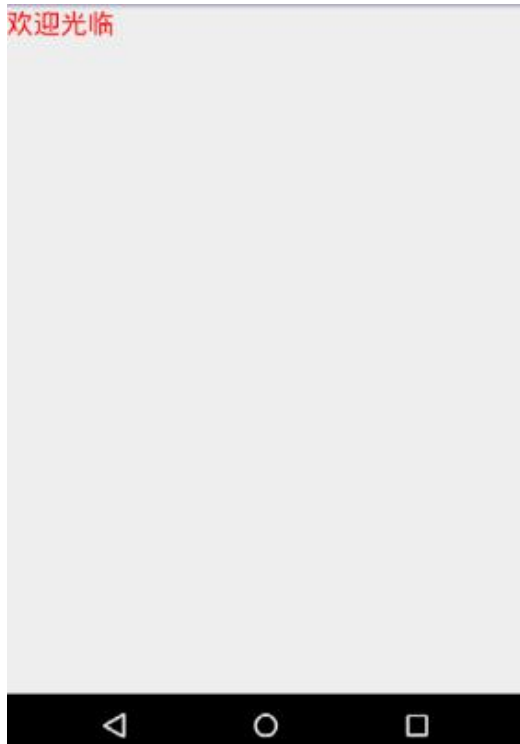
2

20sp

RGB

#FF0000

欢迎光临



3

:

2  
1



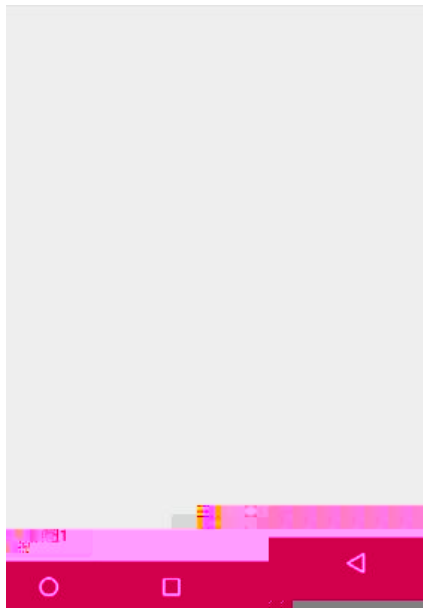
3 :

1

2

1

2



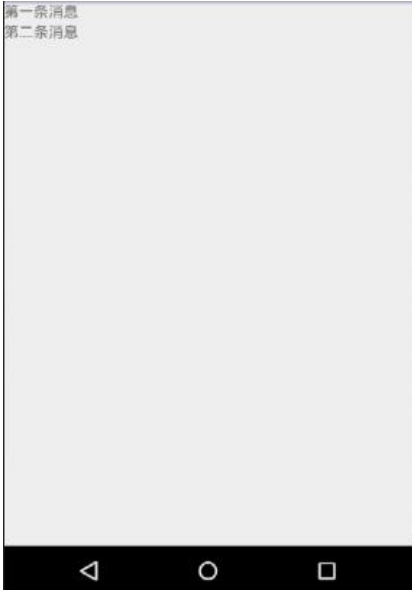
3

:

TextView

2

1



3

1

2



3

2

1

2



3



1

1 1 1 1

2

1

2

1 1 1 1



3

1

2

1



3

1

2

1

2



3

1

2

1

2

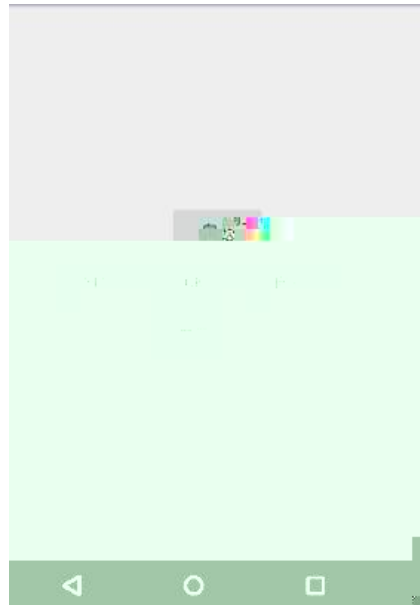


3

1

2

1



3

1

LED

2

1

2

3

TextView LED



3

1

LED

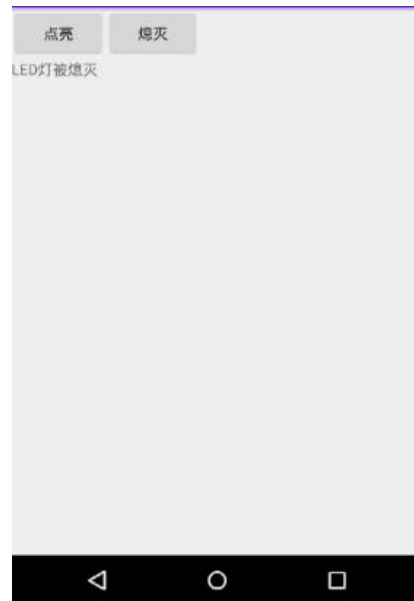
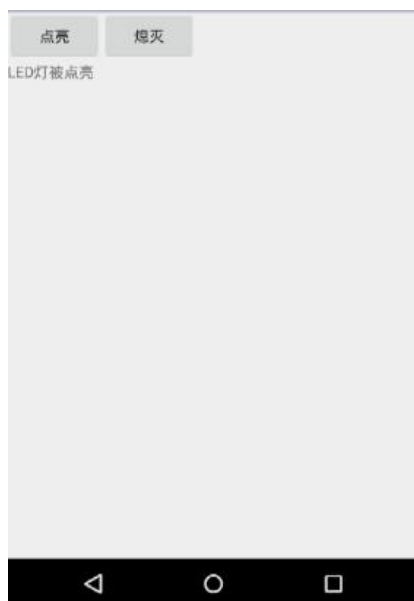
2

1

2

3

TextView LED



3

1

LED

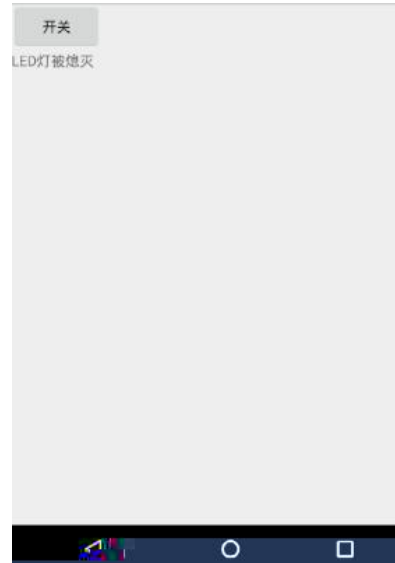
2

1

2

3

TextView LED



3



1

LED

2

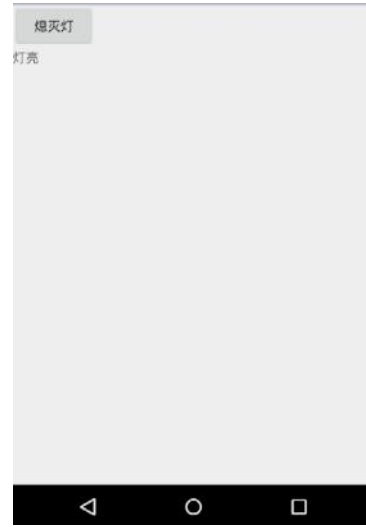
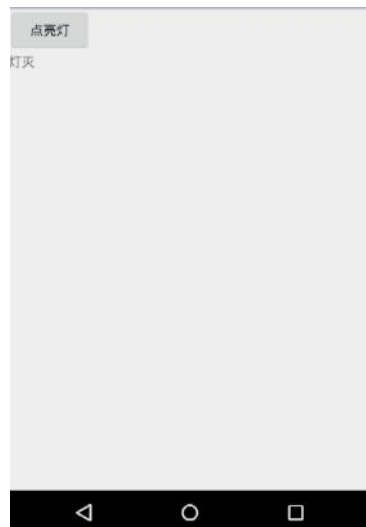
1

2

3

4

TextVi ew



3

1

LED

2

1

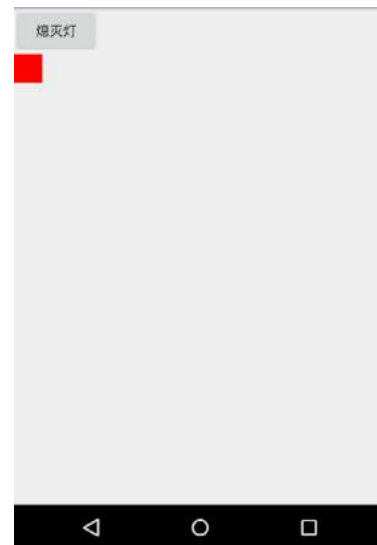
2

3

4

ImageView

30dp\*30dp



3

1

2

1

2



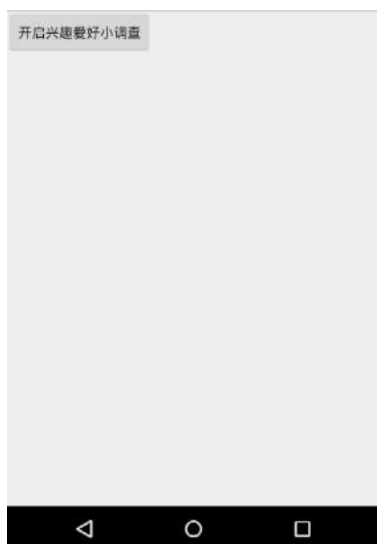
3

1

2

1

2



3